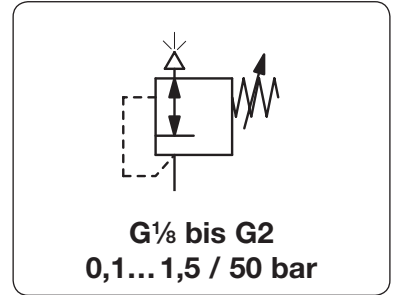


Beschreibung	Das Druckbegrenzungsventil schützt Druckluftgeräte vor überhöhtem Druck. Wenn der eingestellte Druck überschritten wird, bläst das Ventil so lange in die Atmosphäre bis der gewünschte Maximaldruck unterschritten wird. Es ist empfehlenswert, einen möglichst niedrigen Druckbereich zu wählen.		
Medium	Druckluft, neutrale Gase oder Flüssigkeiten		
Überdruck	siehe Tabelle, max. 65 bar		
Einstellung	mit Spindel bei DBM-01, eine Kontermutter verhindert ungewollte Verstellung mit schwarzem Drehknopf bei DBM-02 mit Knebel bei DBM-04 und -08, eine Kontermutter verhindert ungewollte Verstellung mit Sechskantschraube SW24 bei DBM-12 und -16		
Manometeranschluss	G $\frac{1}{4}$ beidseitig ab DBM-02, G $\frac{1}{8}$ bei DBM-01, Verschlusschrauben werden mitgeliefert		
Temperaturbereich	0 °C bis 60 °C, wahlweise Hochtemperatursausführung bis 130 °C		
Werkstoffe	Gehäuse: Messing	O-Ringe: NBR, wahlweise FKM oder EPDM	Innentelle: Messing
	Membrane: PTFE auf NBR-Träger		



Abmessungen	Regelsystem	Entlüftungsleistung	Überdruck	Anschlussgewinde	Einstellbereich	Bestellnummer
A B C	M: Membrane K: Kolben	l/min*1	max. bar	G	bar	

Druckbegrenzungsventil aus Messing Überdruck max. 30/65 bar DBM

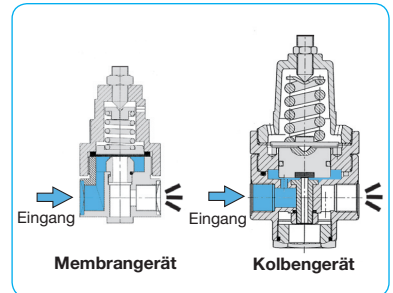
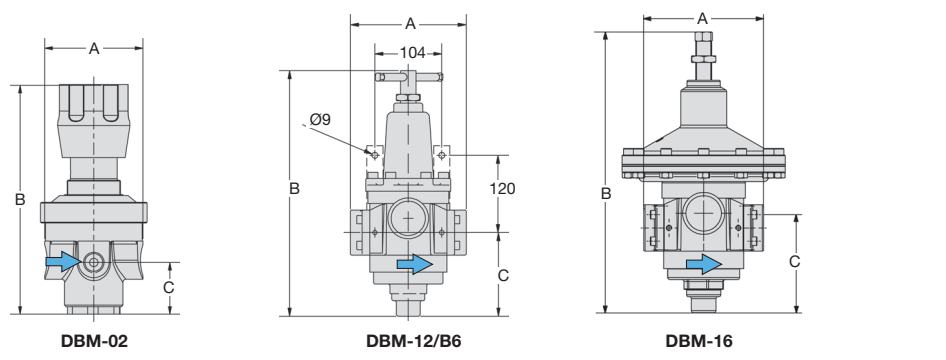
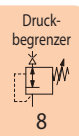
40	82	10	M	200	30	G $\frac{1}{8}$	0,1 ... 1,5 0,2 ... 3,0 0,5 ... 8,0 1,0 ... 15	DBM-01A DBM-01B DBM-01D DBM-01E
78	157	33	M	300	30	G $\frac{1}{4}$	0,1 ... 1,5 0,2 ... 3,0 0,5 ... 8,0 1,0 ... 15 2,0 ... 30 3,0 ... 50	DBM-02A DBM-02B DBM-02D DBM-02E DBM-02F DBM-02G
			K		65			
82	167	38	M	1800	30	G $\frac{1}{2}$	0,1 ... 1,5 0,2 ... 3,0 0,5 ... 8,0 1,0 ... 15 2,0 ... 30 3,0 ... 50	DBM-04A DBM-04B DBM-04D DBM-04E DBM-04F DBM-04G
			K		65			
127	275	69	M	4000	30	G $\frac{3}{4}$	0,1 ... 1,5 0,2 ... 3,0 0,5 ... 8,0 1,0 ... 15 2,0 ... 30 3,0 ... 50	DBM-A6A DBM-A6B DBM-A6D DBM-A6E DBM-A6F DBM-A6G
			K		65			
			M		30	G1	0,1 ... 1,5 0,2 ... 3,0 0,5 ... 8,0 1,0 ... 15 2,0 ... 30 3,0 ... 50	DBM-08A DBM-08B DBM-08D DBM-08E DBM-08F DBM-08G
			K		65			



DBM-02D



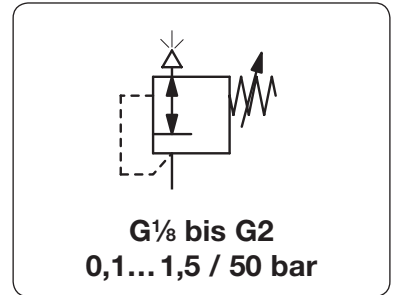
DBM-04D
Zubehör Manometer



Schnittbild

*1 bei 7 bar Überdruck und offenem Ausgang
*2 02 = 0...2,5 bar, 04 = 0...4 bar, 06 = 0...6 bar, 10 = 0...10 bar, 16 = 0...16 bar, 60 = 0...60 bar

Beschreibung	Das Druckbegrenzungsventil schützt Druckluftgeräte vor überhöhtem Druck. Wenn der eingestellte Druck überschritten wird, bläst das Ventil so lange in die Atmosphäre bis der gewünschte Maximaldruck unterschritten wird. Es ist empfehlenswert, einen möglichst niedrigen Druckbereich zu wählen.		
Medium	Druckluft, neutrale Gase oder Flüssigkeiten		
Überdruck	siehe Tabelle, max. 65 bar		
Einstellung	mit Spindel bei DBM-01, eine Kontermutter verhindert ungewollte Verstellung mit schwarzem Drehknopf bei DBM-02 mit Knebel bei DBM-04 und -08, eine Kontermutter verhindert ungewollte Verstellung mit Sechskantschraube SW24 bei DBM-12 und -16		
Manometeranschluss	G $\frac{1}{4}$ beidseitig ab DBM-02, G $\frac{1}{8}$ bei DBM-01, Verschlusschrauben werden mitgeliefert		
Temperaturbereich	0 °C bis 60 °C, wahlweise Hochtemperatursausführung bis 130 °C		
Werkstoffe	Gehäuse: Messing Membrane: PTFE auf NBR-Träger	O-Ringe: NBR, wahlweise FKM oder EPDM Innentelle: Messing	Einbaulage beliebig



Abmessungen	Regelsystem	Entlüftungsleistung	Überdruck	Anschlussgewinde	Einstellbereich	Bestellnummer
A B C	M: Membrane K: Kolben	l/min*1	max. bar	G	bar	

Druckbegrenzungsventil aus Messing							Überdruck max. 30/65 bar	DBM
210	323	52	M	12 000	30	G $\frac{1}{2}$	0,1 ... 1,5	DBM-12A
							0,2 ... 3,0	DBM-12B
							0,5 ... 8,0	DBM-12D
							1,0 ... 15	DBM-12E
			K		65		2,0 ... 30	DBM-12F
							3,0 ... 50	DBM-12G
			M		30	G2	0,1 ... 1,5	DBM-16A
							0,2 ... 3,0	DBM-16B
							0,5 ... 8,0	DBM-16D
							1,0 ... 15	DBM-16E
			K		65		2,0 ... 30	DBM-16F
							3,0 ... 50	DBM-16G



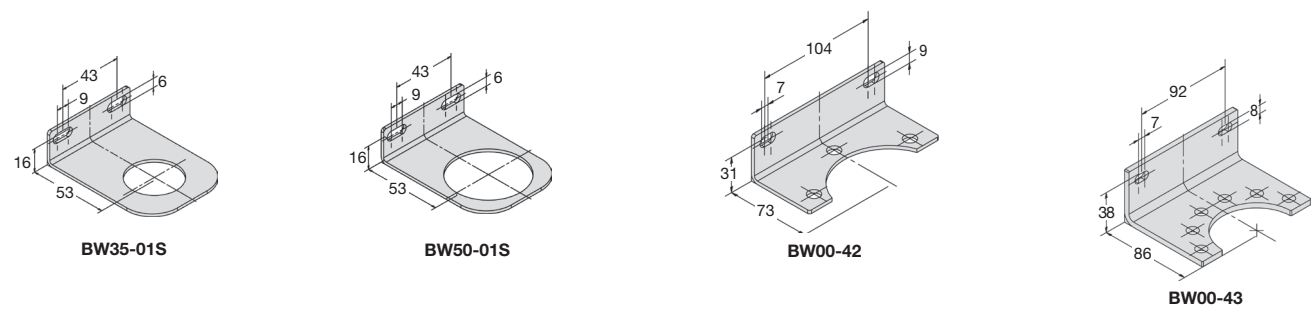
DBM-08D

Wahlweise Ausführung, es ist der entsprechende Buchstabe hinzuzufügen

NPT	Anschlussgewinde	DBM-... N
bis 130 °C	Hochtemperatursausführung bis DBM-04	DBM-... X54
FKM -O-Ring	PTFE-Membrane	DBM-... V
EPDM-O-Ring	PTFE-Membrane	DBM-... E
Knebel	statt Drehknopf, nur für DBM-02	DBM-02. T
Flanschanschluss	siehe Kapitel Edelstahlgeräte / Flansche	DBM-... F.
Stickstoff N $_2$: 07	Kohlendioxid CO $_2$: 03	Argon Ar: DBM-... 05
Helium He: 09	Wasserstoff H $_2$: 11	Methan CH $_4$: DBM-... 13
Sauerstoff O $_2$: 15	Propan C $_3$ H $_8$: 16	Lachgas N $_2$ O: DBM-... 17
		Wasser H $_2$ O: DBM-... W

Zubehör, lose beigelegt

Manometer	Ø 50 mm, 0...*2 bar, G $\frac{1}{4}$ rückseitig	für G $\frac{1}{4}$ und G $\frac{1}{2}$	MA5002-...*2
Manometer	Ø 63 mm, 0...*2 bar, G $\frac{1}{4}$ rückseitig	für G $\frac{3}{4}$ bis G2	MA6302-...*2
Befestigungswinkel	aus Edelstahl	für G $\frac{1}{4}$	BW35-01S
Bef.-Mutter	aus Edelstahl	für G $\frac{1}{4}$	M35x1,5S
Befestigungswinkel	aus Edelstahl	für G $\frac{1}{2}$	BW50-01S
Bef.-Mutter	aus Edelstahl	für G $\frac{1}{2}$	M50x1,5S
Befestigungswinkel	aus Stahl	für G $\frac{3}{4}$ und G1	BW00-42
		für G $\frac{1}{2}$ und G2	BW00-43



*1 bei 7 bar Überdruck und offenem Ausgang
*2 02 = 0...2,5 bar, 04 = 0...4 bar, 06 = 0...6 bar, 10 = 0...10 bar, 16 = 0...16 bar, 60 = 0...60 bar

